

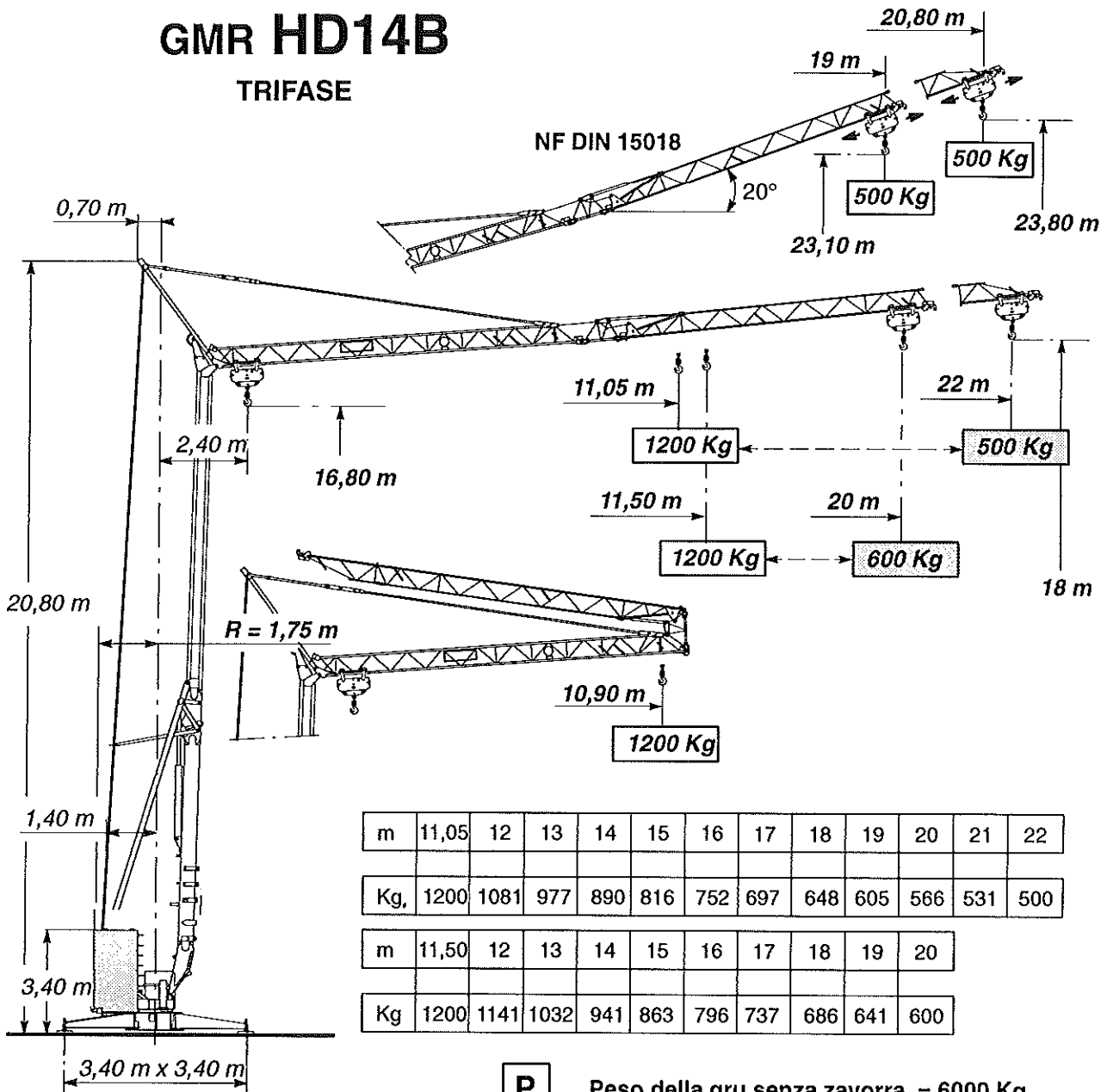
CARATTERISTICHE



1. DATA

GMR HD14B

TRIFASE



P Peso della gru senza zavorra = 6000 Kg

Sollevamento 3 velocità	6 PC 6	MV = 4,5 m / mn	1200 Kg	4,4 kW
		PV = 18 m / mn	1200 Kg	
		GV = 36 m / mn	600 Kg	
Sollevamento 2 velocità	6 L 2 V 6	PV = 18 m / mn	1200 Kg	4,4 kW
		GV = 36 m / mn	600 Kg	
Distribuzione	1 D 1 V 2	28 m / mn		0,75 kW
Rotazione	R V F 20	0,3 - 1 tr / mn		1 kW
Potenza elettrica necessaria 400V (+ 6 % - 10 %) - 50 Hz = 9 KVA				