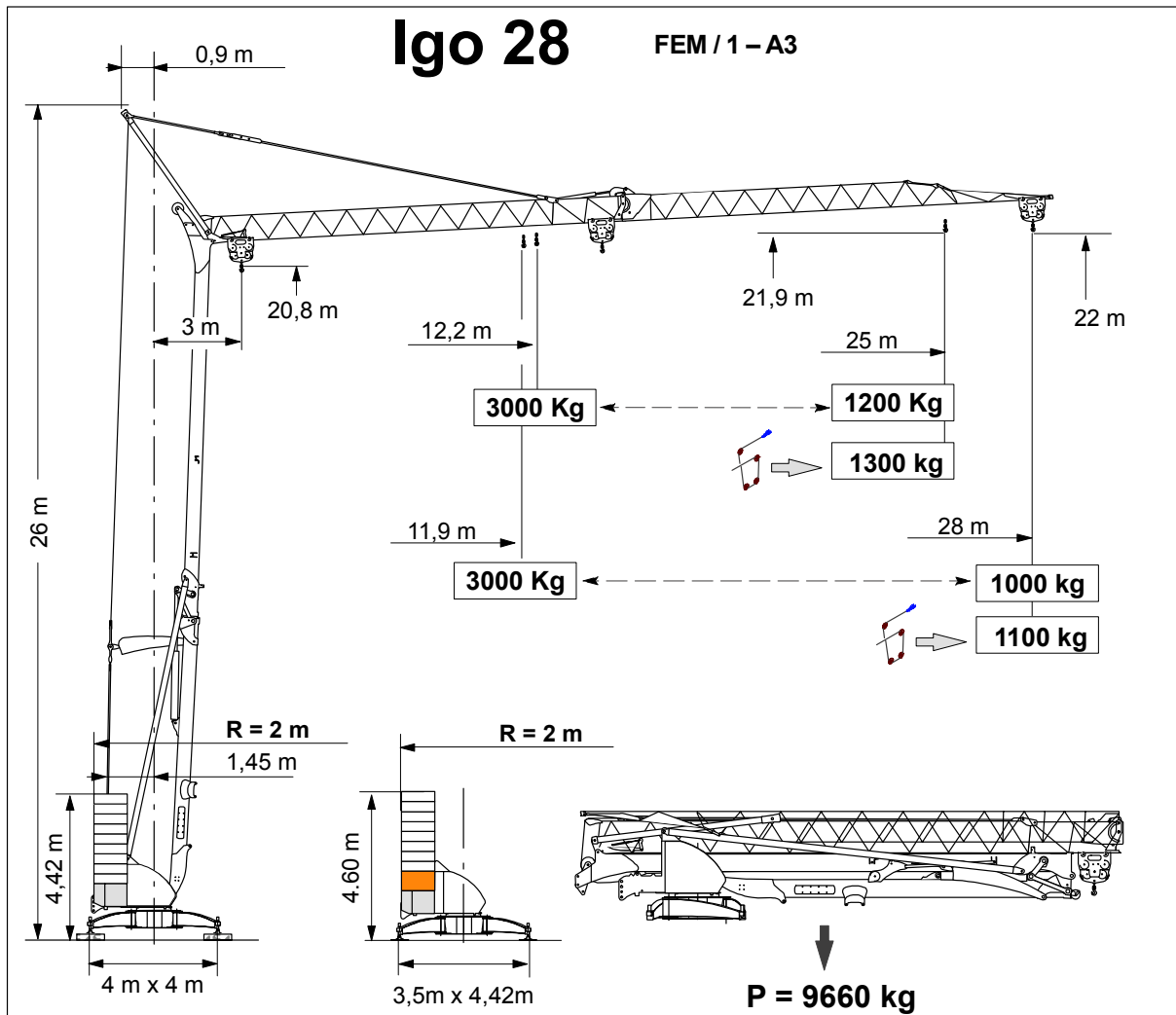


CARATTERISTICHE

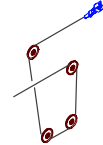
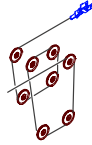
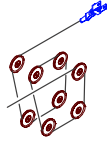
1. DATA



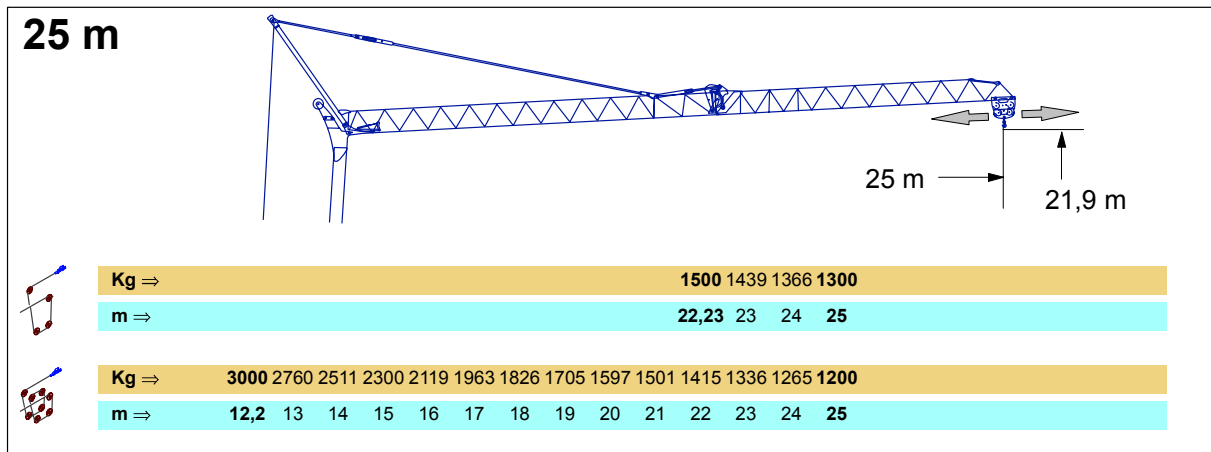
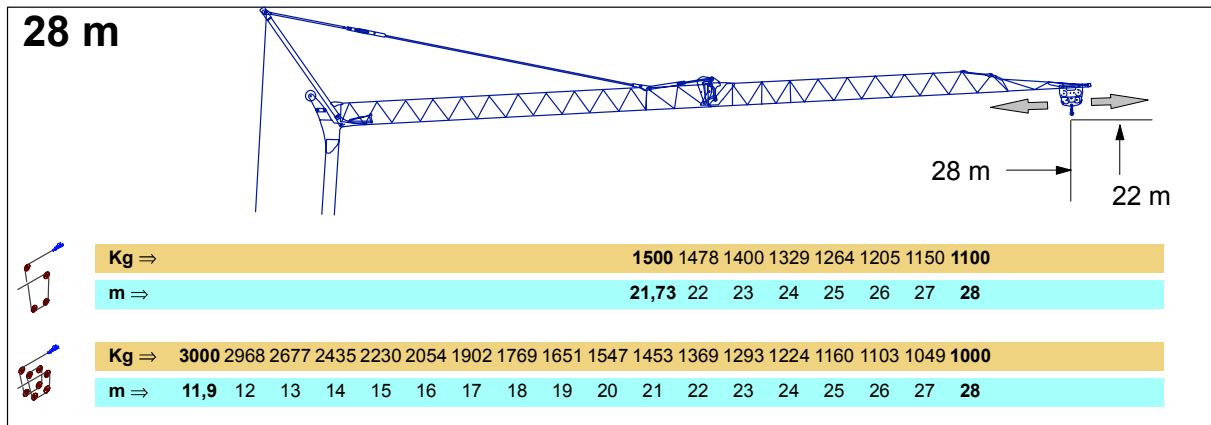
	15LVF10 optima	DM		Kg	3000	3000	3000	2000	1000	11 kw
			m/mn	1,7	8,6	19	26	34		
		SM		Kg	1500	1500	1500	1000	500	
			m/mn	3,4	17	38	52	68		
		SM1		Kg	1500	1500	1500	1100	500	
			m/mn	3,4	17	38	47	68		
	3DVF5		m/mn	0 ⇒ 10 ⇒ 41					3 kw	
	RVF2		tr/mn U/mn r.p.m.	0 ⇒ 0,8					1,1 kw	
	400 V (+ 6 % - 10 %) - 50 Hz = 20 KVA									

2. CURVA DI CARICO

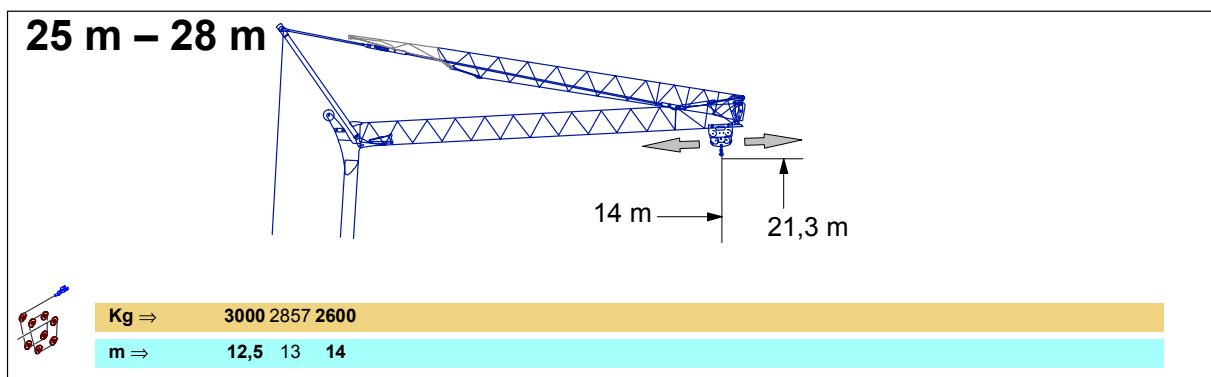
DM	SM	SM1
----	----	-----



BRACCIO ORIZZONTALE

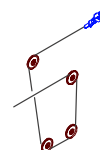
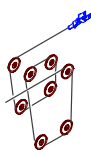
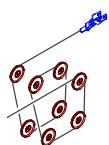


BRACCIO ORIZZONTALE RIPIEGATO



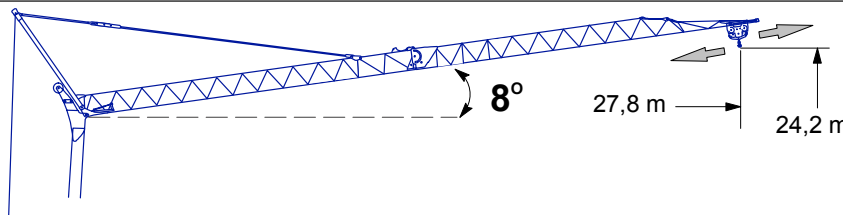
CARATTERISTICHE

DM	SM	SM1
----	----	-----



BRACCIO INCLINATO 8°

28 m



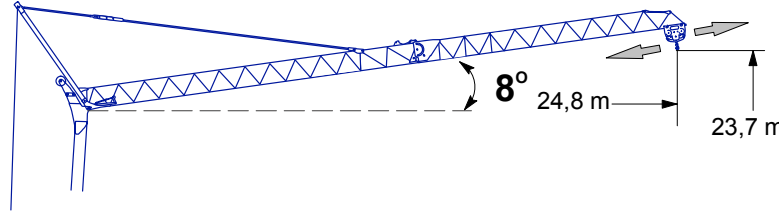
27,8 m 24,2 m

8°

Kg ⇒	1500 1435 1353 1278 1210 1148 1091 1039 1000
m ⇒	20,3 21 22 23 24 25 26 27 27,8

Kg ⇒	1500 1465 1388 1317 1253 1194 1140 1100
m ⇒	21,58 22 23 24 25 26 27 27,8

25 m



24,8 m 23,7 m

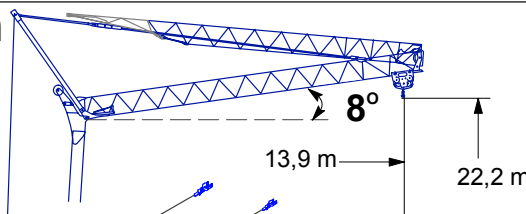
8°

Kg ⇒	1500 1482 1398 1321 1251 1200
m ⇒	20,8 21 22 23 24 24,8

Kg ⇒	1500 1425 1353 1300
m ⇒	22,05 23 24 24,8

BRACCIO INCLINATO 8° RIPIEGATO

25 m – 28 m

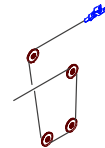
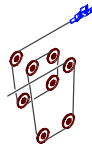
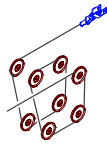


13,9 m 22,2 m

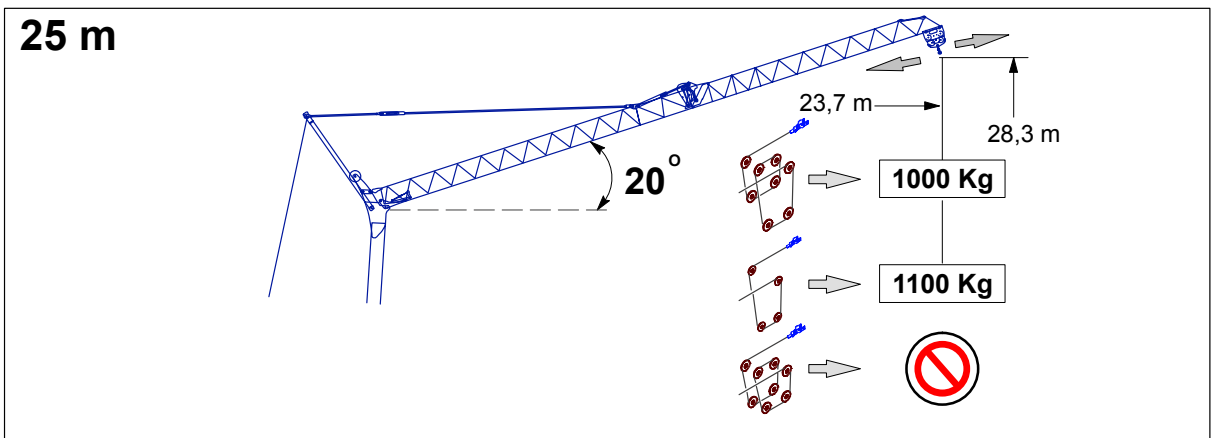
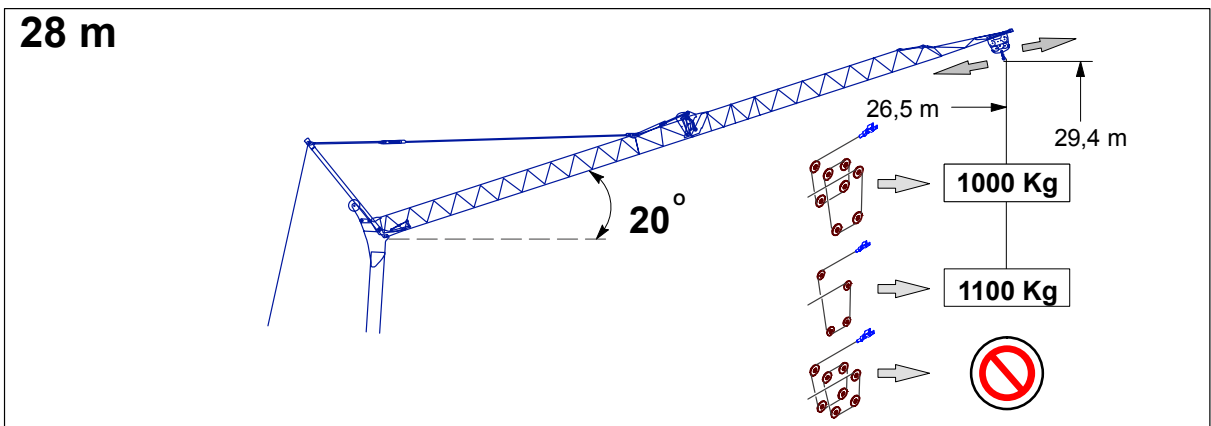
8°

1500 kg

DM	SM	SM1
----	----	-----



BRACCIO INCLINATO 20°



BRACCIO INCLINATO 20° RIPIEGATO

