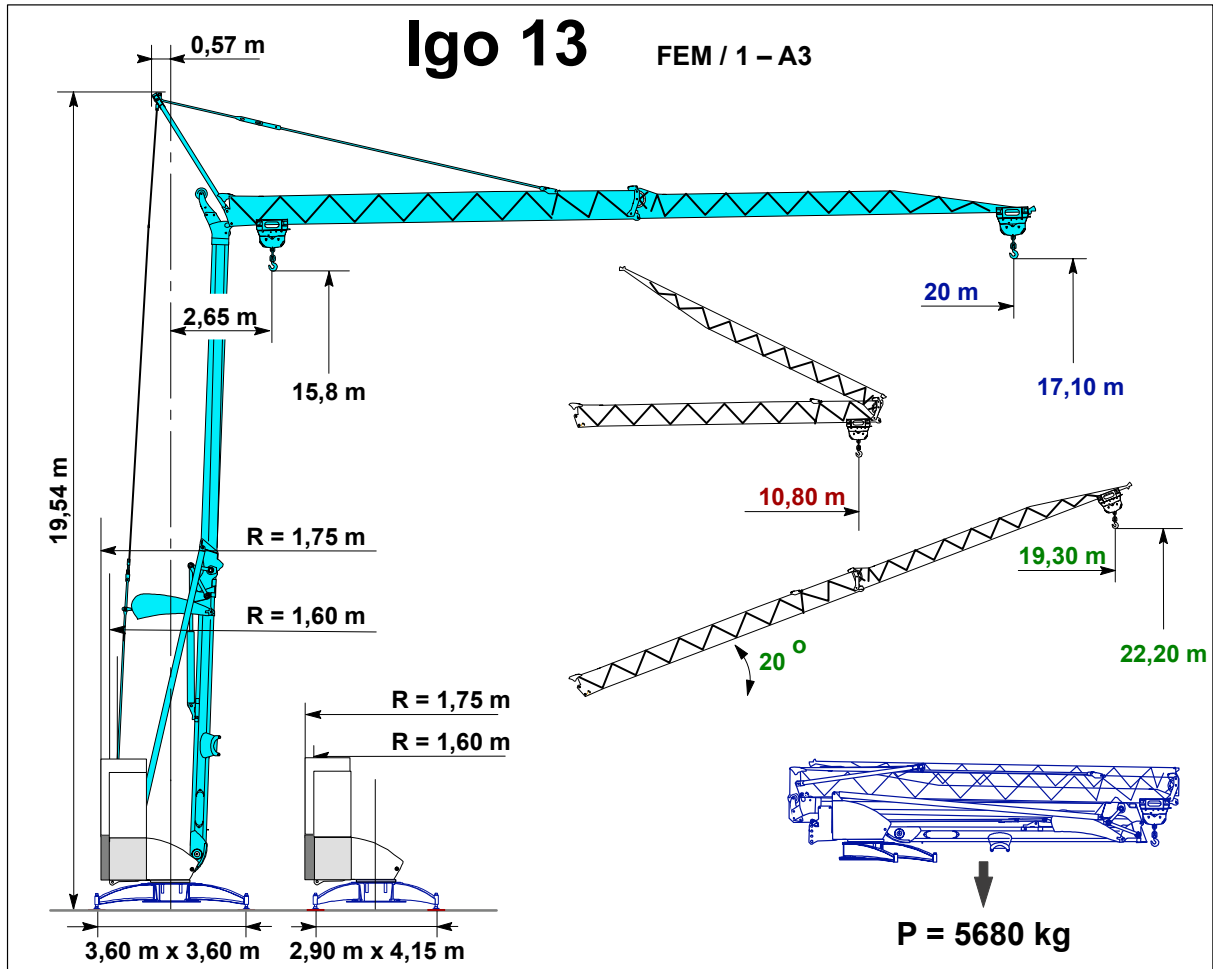


CARATTERISTICHE

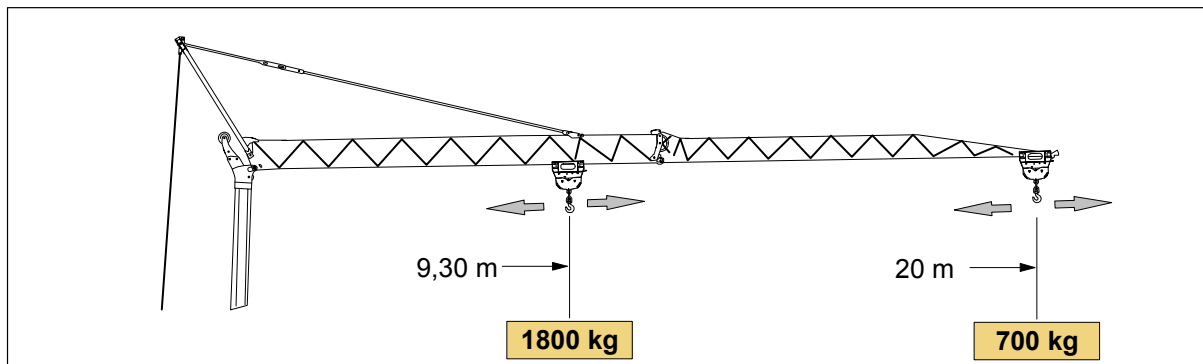
1. DATA



					↑	↓		
	8LVF9 optima	230 V MONO	20A		1800 kg	3,5 m/mn		2,4 kw
					1800 kg	7 m/mn	16 m/mn	
					700 kg	18 m/mn	36 m/mn	
		400 V TRI	32A		1800 kg	3,5 m/mn		3,8 kw
					1800 kg	11 m/mn	16 m/mn	
					700 kg	25 m/mn	36 m/mn	
					1800 kg	3,5 m/mn		5,5 kw
					1800 kg	16 m/mn		
					700 kg	36 m/mn		
	1DVF4			0 ⇒ 14 ⇒ 28 m/mn			1,2 kw	
	RVF20			0 ⇒ 1 tr/ m/mn			1 kw	
	230 V MONO		20A	230 V (+ 6 % - 10 %) - 50 Hz = 4,6 KVA				
			32A	230 V (+ 6 % - 10 %) - 50 Hz = 7,4 KVA				
	400 V TRI			400 V (+ 6 % - 10 %) - 50 Hz = 11 KVA				

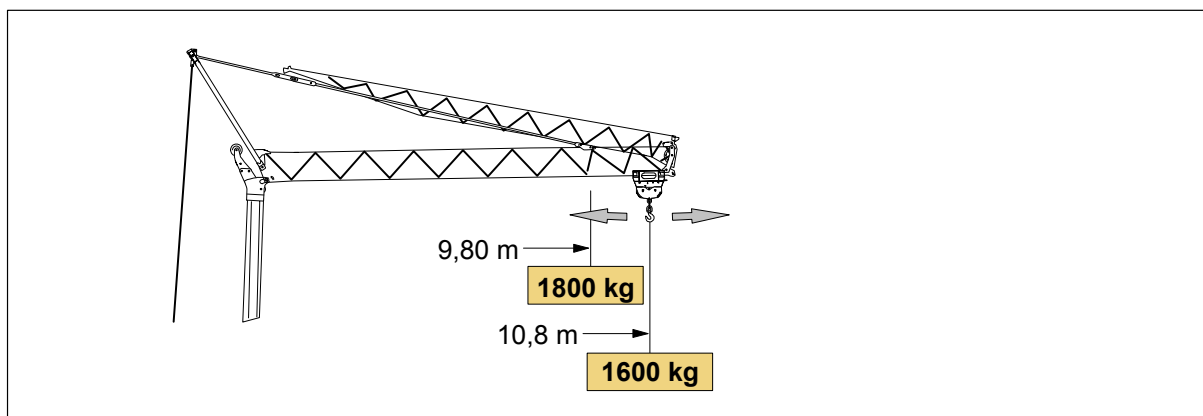
2. CURVA DI CARICO

BRACCIO ORIZZONTALE



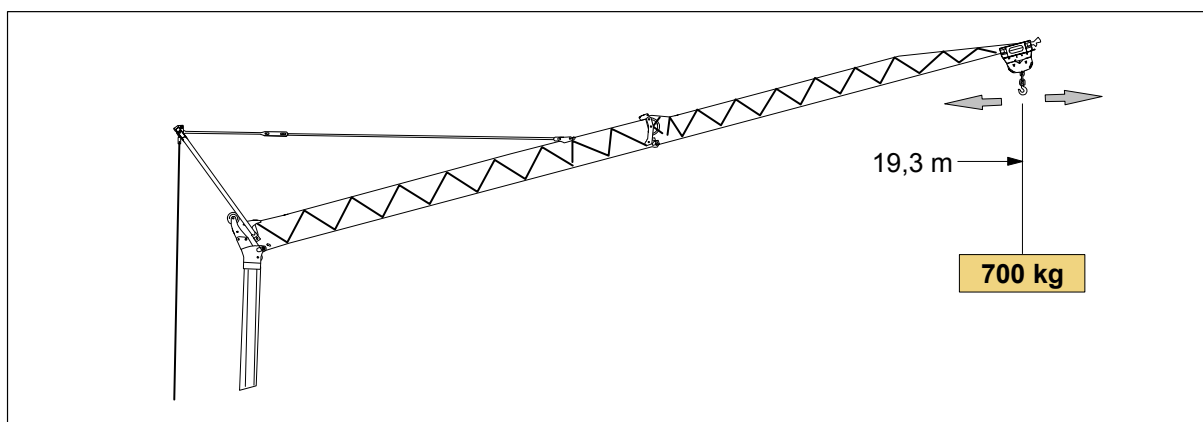
kg	1800	1647	1463	1314	1191	1087	1000	923	856	798	746	700
m	9,3	10	11	12	13	14	15	16	17	18	19	20

BRACCIO ORIZZONTALE RIPIEGATO



kg	1800	1600
m	9,8	10,8

BRACCIO INCLINATO 20°



kg	700
m	19,3