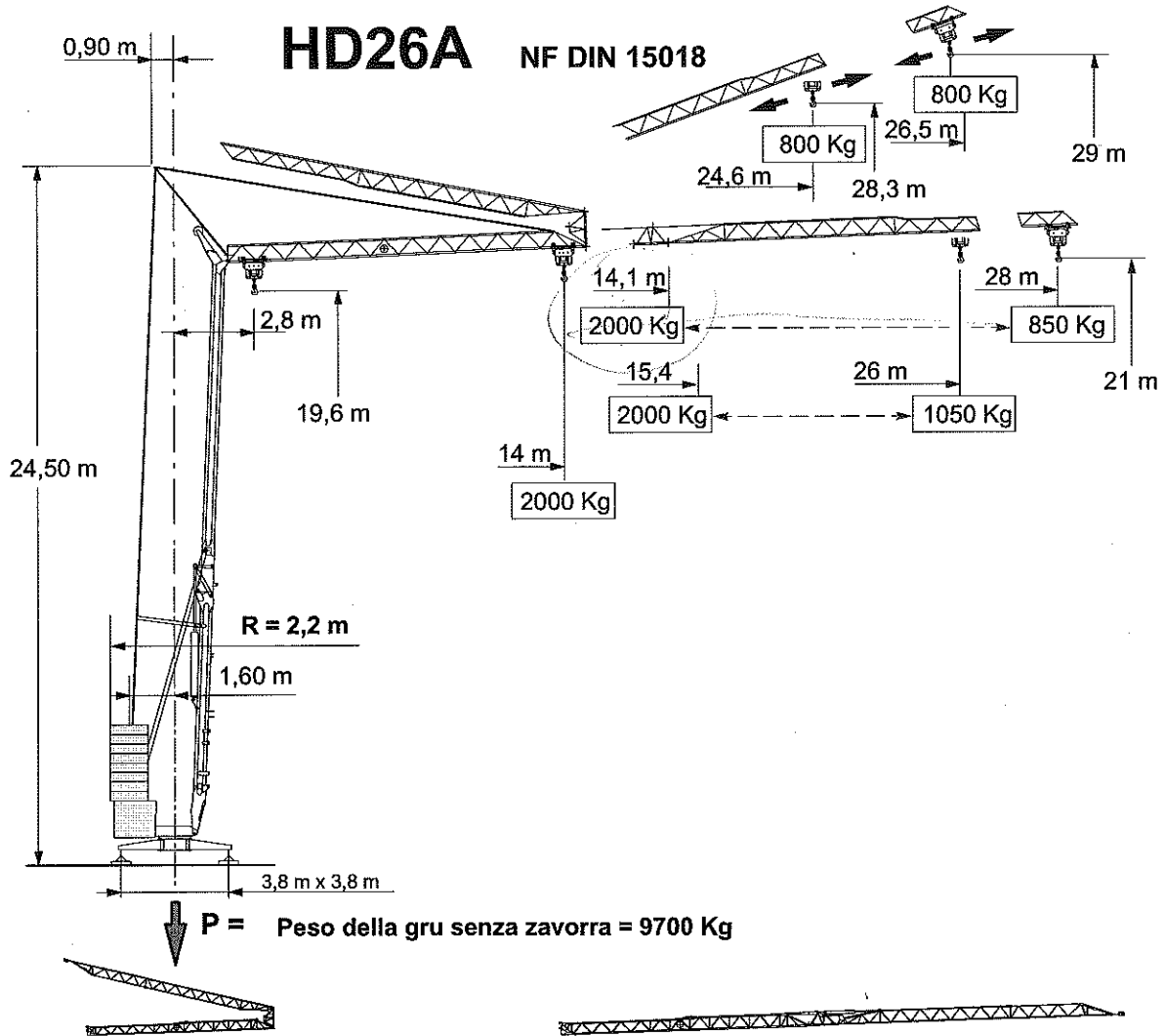


CARATTERISTICHE



1. DATA



28 m	m	14
	Kg	2000
26 m	m	14
	Kg	2000

14,1	15	16	17	18	19	20	21	22	23	24	25	26	27	28
2000	1849	1707	1583	1475	1380	1295	1219	1150	1088	1032	981	933	890	850

	15,4	16	17	18	19	20	21	22	23	24	25	26
	2000	1906	1769	1650	1544	1450	1366	1290	1221	1159	1102	1050

Sollevamento	9PC10	<i>bd</i>	
	MV	6,6 m / mn – 2000 Kg	2 kW
	PV	20 m / mn – 2000 Kg	6 kW
	GV	40 m / mn – 1000 Kg	6 kW
Distribuzione	2D2V4	18 – 36 m / mn	1,5 kW
Orientamento	RCV 20	0 → 1 tr / mn / U / min / r.p.m.	2,2 kW
Potenza elettrica necessaria (+ 6 % – 10 %) – 50Hz = 14 KVA			