

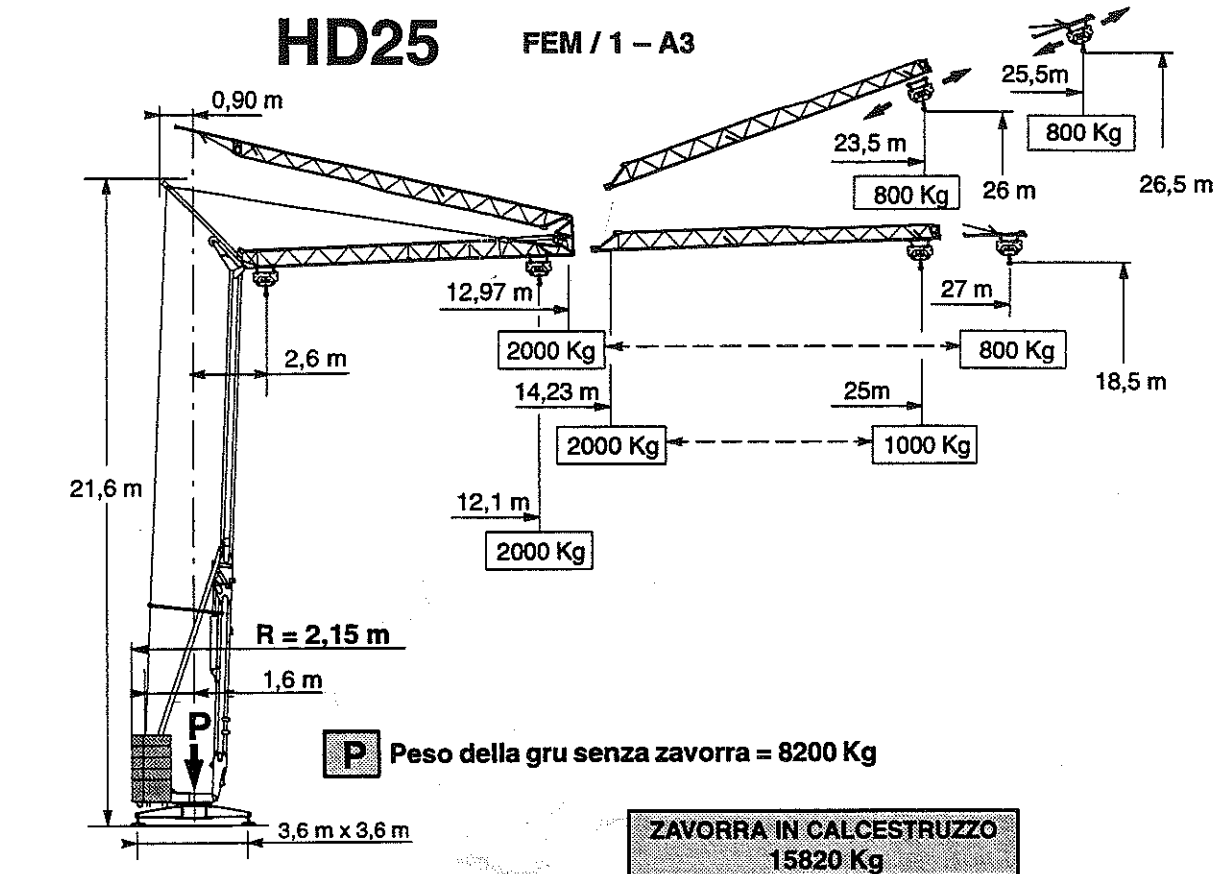
CARATTERISTICHE



1. DATA

HD25

FEM / 1 - A3



27 m	m	12,1
	Kg	2000
25 m	m	12,1
	Kg	2000

12,97	13	14	15	16	17	18	19	20	21	22	23	24	25	26	27
2000	1994	1818	1668	1540	1428	1331	1244	1167	1098	1036	980	929	882	839	800

14,23	15	16	17	18	19	20	21	22	23	24	25
2000	1875	1732	1608	1499	1403	1317	1241	1172	1109	1052	1000

	9LVF10		4 m / mn - 2000 Kg	7,5 kW
			20 m / mn - 2000 Kg	
			40 m / mn - 1000 Kg	
	9 PC10		6,6 m / mn - 2000 Kg	6 kW
			20 m / mn - 2000 Kg	
			40 m / mn - 1000 Kg	
	2D2V4		18 - 36 m / mn	1,5 kW
	R V F		0 → 0,2 → 0,9 tr / mn	1,1 kW
Potenza elettrica necessaria " 400 V (+ 6 % - 10 %) - 50 Hz " : 9 LVF 10 = 14 KVA / 9 PC 10 = 12 KVA				