

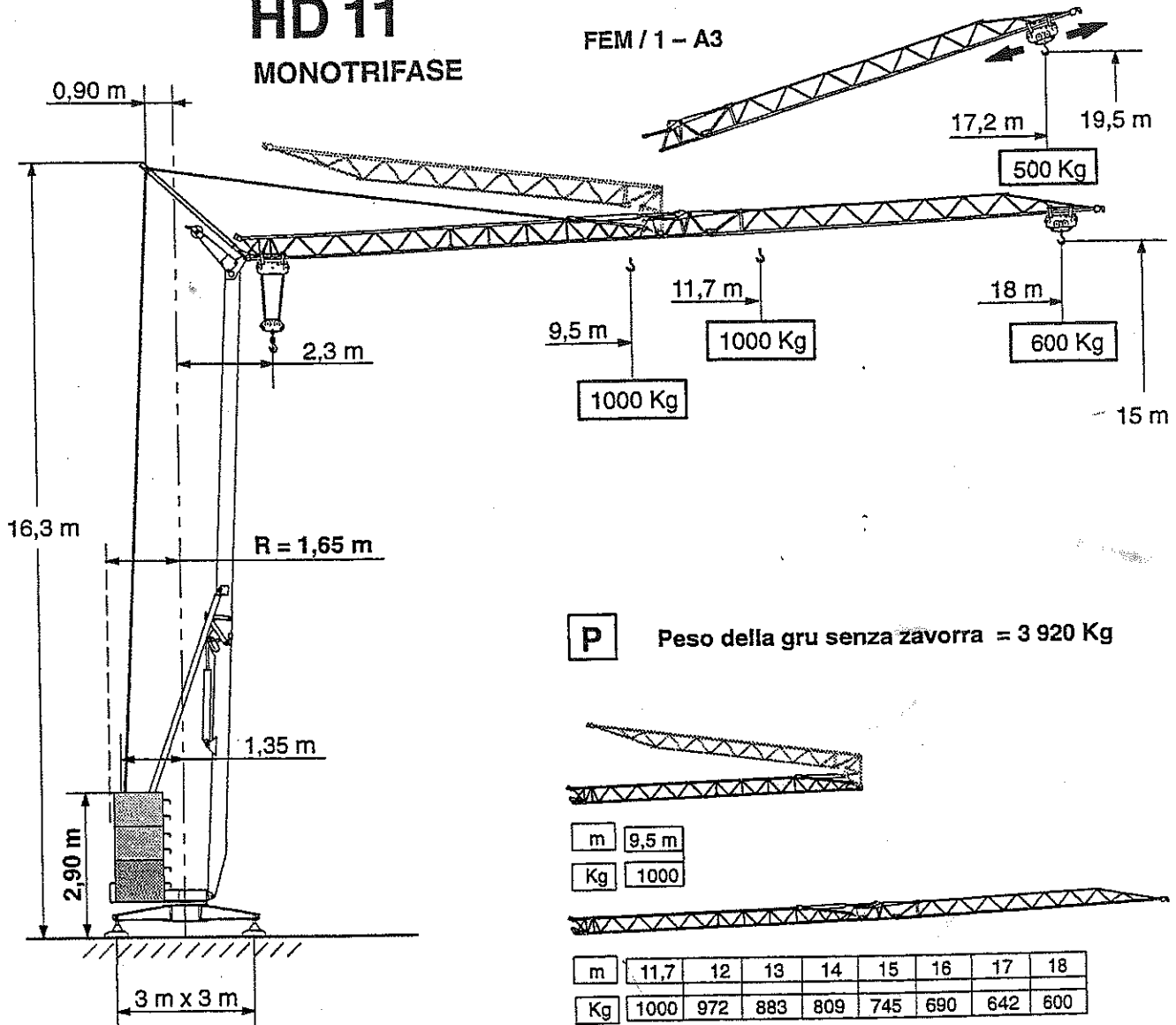
CARATTERISTICHE



1. DATA

HD 11 MONOTRIFASE

FEM / 1 - A3



Sollevamento 2 velocità	3 L 2 V 5	PV = 11 m / mn	1 000 Kg	1,6 kW
		GV = 22 m / mn	600 Kg	
Distribuzione	1 D C 1 V 2	20 m / mn		1,1 kW
Rotazione	R V F 20	0,3 - 1 tr / mn		0,6 kW
Alimentazione elettrica : 230V / 400V (+ 6 % - 10 %) - 50 Hz				
Potenza elettrica necessaria 4,6 KVA (3,5 kW)				